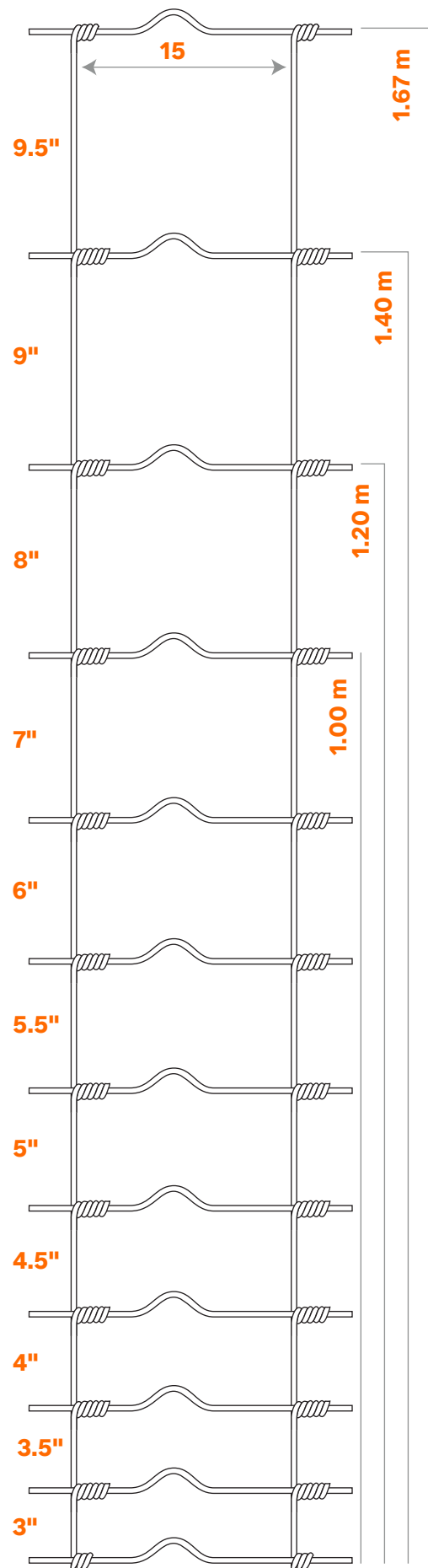


# Malla Graduada Borreguera



Malla graduada formada por alambres galvanizados horizontales y verticales unidos por entorches (tipo bisagra) formando rectángulos, cuya graduación va de menor a mayor, de abajo hacia arriba.

## MALLA GRADUADA BORREGUERA



## USOS

- Corrales de borregos, cabras y pequeñas especies

## CARACTERÍSTICAS

- Resistente a la corrosión
- Curva de tensión que absorbe recargones
- Permite separar los postes hasta 3 metros

## VENTAJAS

- Absorción de impactos
- Elongación que permite mejor desempeño en cambios climáticos
- Para prevenir entrada o salida de personas o animales
- Adaptable a diferentes superficies

## ESPECIFICACIONES DE LA MALLA

|   |        |
|---|--------|
| Calibre de alambres orillero superior/inferior (orillero) | 11     |
| Calibre de alambre interior (lineal y transversal)        | 14.5   |
| Resistencia a la tensión del alambre                      | 60 ksi |

## MALLA GRADUADA BORREGUERA

| Clave | Altura | Abertura | Diseño | Largo | # de alambres longitudinales | Recubrimiento   |
|-------|--------|----------|--------|-------|------------------------------|-----------------|
|       | m      | cm       | plg    | m     |                              | Galvanizado     |
| 3467  | 1.00   | 15.24    | 6"     | 50    | 9                            | Clase Comercial |
| 3468  | 1.20   | 15.24    | 6"     | 50    | 10                           | Clase Comercial |
| 3469  | 1.40   | 15.24    | 6"     | 50    | 11                           | Clase Comercial |
| 3470  | 1.67   | 15.24    | 6"     | 50    | 12                           | Clase Comercial |

\*Otras medidas sobre pedido.

NORMA DE FABRICACIÓN ASTM A-641-98 | ASTM A-390-95

Nuestra Inteligencia Industrial® se integra por prácticas sostenibles y responsables que producen el acero más sustentable de Norteamérica y es reconocido por:

