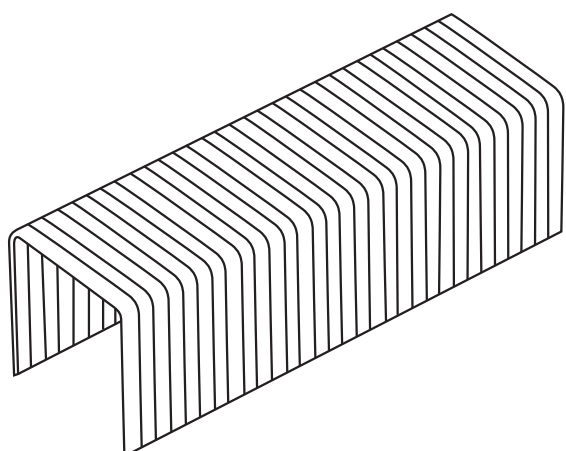


# GRAPA TAPICERA

Es una grapa fabricada con alambre de acero galvanizado calibre 20 y 22 utilizado para trabajos de tapizado y fijación.



## USOS

Tapizado de muebles en general • Fijación de letreros, cartulinas publicitarias y todo tipo de etiquetas • Fijación de tela mosquitera para usarse sobre madera • Clavado de alfombras y tapetes sobre madera • Montado de telas en cuadros para pintores

## CARACTERÍSTICAS

Coronas de 3/8 y 1/2 en largos de pata 3/8 y 1/2 • Largos de pata 3/16, 1/4, 3/8, y 1/2

## VENTAJAS

Alambre delgado que ocasiona el menor daño al aplicarse

## ESPECIFICACIONES DE LA GRAPA

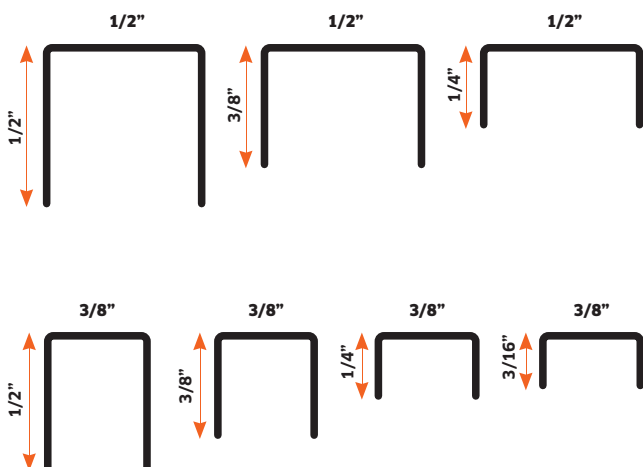
|                          |              |
|--------------------------|--------------|
| Acabado                  | Brillante    |
| Color cementado          | Transparente |
| Resistencia a la tensión | 170-200 ksi  |

## GRAPA TAPICERA JC / CAL 20

| Clave | Descripción | Corona | Pata | Millares por caja | Cajas por cartón | Millares por cartón |
|-------|-------------|--------|------|-------------------|------------------|---------------------|
|       |             | plg    | plg  |                   |                  |                     |
| 14452 | JC6         | 1/2    | 1/4  | 8                 | 15               | 120                 |
| 49982 | JC10        | 1/2    | 3/8  | 5                 | 15               | 75                  |
| 49983 | JC13        | 1/2    | 1/2  | 4                 | 15               | 60                  |

## GRAPA TAPICERA C / CAL 22

| Clave | Descripción | Corona | Pata | Millares por caja | Cajas por cartón | Millares por cartón |
|-------|-------------|--------|------|-------------------|------------------|---------------------|
|       |             | plg    | plg  |                   |                  |                     |
| 12658 | C5          | 3/8    | 3/16 | 27                | 12               | 324                 |
| 11583 | C6          | 3/8    | 1/4  | 24                | 12               | 288                 |
| 16631 | C10         | 3/8    | 3/8  | 9                 | 18               | 162                 |
| 16632 | C13         | 3/8    | 1/2  | 9                 | 15               | 135                 |



**NORMA DE FABRICACIÓN** ASTM F -1667

Para comprar este producto llama al  
**800 831 5700**

ventas@deacero.com

deacero.com

