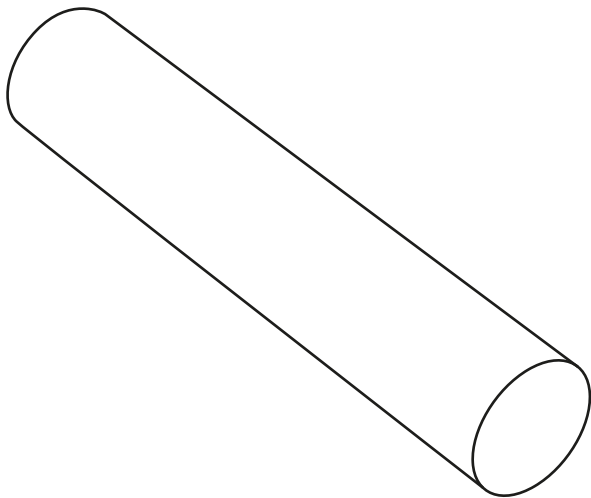


Redondo



Barra de acero redonda y lisa que se fabrica en distintos diámetros para múltiples usos en la construcción y la industria.



USOS

- Herrería y artesanías
- Construcción de estructuras
- Armado de vigas joist
- Piezas industriales

CARACTERÍSTICAS

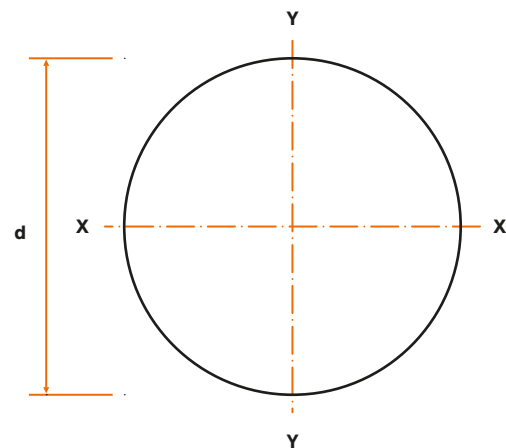
- Laminación en caliente
- Medidas comerciales desde 3/8"

VENTAJAS

- Uniformidad en las propiedades del acero
- Cumplimiento de normas internacionales
- Alta ductilidad

ESPECIFICACIONES DEL PERFIL

Resistencia a la tensión	56 kg/mm ²
Resistencia a la fluencia	41 kg/mm ²

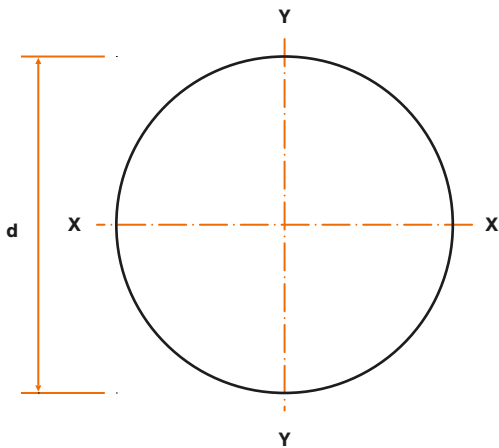


NORMA DE FABRICACIÓN ASTM A36 | A529-50

Redondo

Sección Diámetro Nominal	Peso	Diámetro d	PROPIEDADES				
			Área A	Eje X-X y Eje Y-Y			
				I	S	r	Z
(in.)	(kg/m)	(mm)	(cm ²)	(cm ⁴)	(cm ³)	(cm)	(cm ³)
3/8	0.56	9.52	0.71	0.04	0.08	0.24	0.14
1/2	0.99	12.7	1.27	0.13	0.20	0.32	0.34
5/8	1.55	15.9	1.98	0.31	0.39	0.40	0.67
3/4	2.24	19.0	2.85	0.65	0.68	0.48	1.15
7/8	3.05	22.2	3.88	1.20	1.08	0.56	1.83
1	3.98	25.4	5.07	2.04	1.61	0.63	2.73
1 1/8	5.03	28.6	6.41	3.27	2.29	0.71	3.89
1 1/4	6.21	31.7	7.92	4.99	3.14	0.79	5.33
1 1/2	8.95	38.1	11.40	10.3	5.43	0.95	9.22

- Fabricación especial sobre pedido.
- Longitud estándar de 6.10 m.



Calidad Acero	F _y (kg/cm ²)	F _u (kg/cm ²)
ASTM A36	2530 Mín.	4080 - 5625
ASTM A529-50	3515 Mín.	4570 - 7030